

新製品

SENBON DENKI Co., Ltd.

# 精密音響測深機

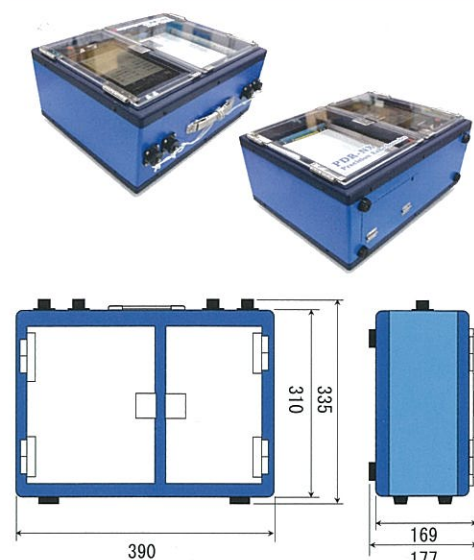
Precision Echo Sounder **PDR-NX1130 / PDR-NX1130W**



## ■構成

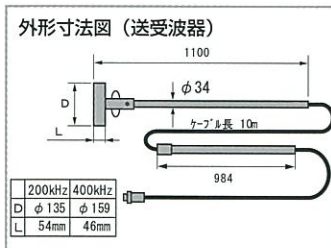
| 品名           | 数量 | 重量 (kg)   | 記 事                 |
|--------------|----|-----------|---------------------|
| 記録器          | 1  | 8.0(本体のみ) | 7inch 液晶タブレット・格納袋付属 |
| 送受波器         | 1  | 5.0       | 格納袋付き ケーブル長 10m     |
| 装備金具         | 1  | 3.0       | ステンレス製 (SUS304)     |
| ニッケル水素電池     | 1  | 1.0       | 7000mAh             |
| 充電器          | 1  | 1.0       | PSE 取得済             |
| 電源線          | 1  | 0.3       | 長さ 3m               |
| 外部押釦スイッチ     | 1  | 0.3       | 長さ 5m               |
| RS-232C ケーブル | 1  | 0.5       | 長さ 3m               |
| アース線         | 1  | 0.2       | 長さ 3m               |
| 記録紙          | 3  | 0.4×3     | 専用感熱紙 216mm 幅×25m   |

本体外観・外形寸法図

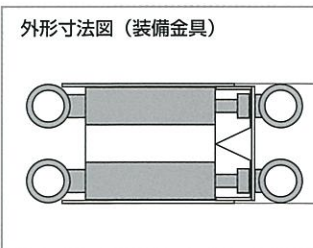


## ■付属品

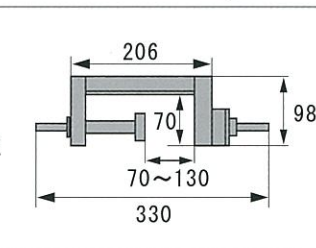
### 送受波器



### 装備金具



### 充電器・電池

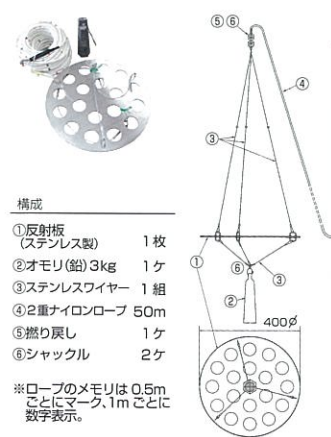


### 格納袋・ケーブル類



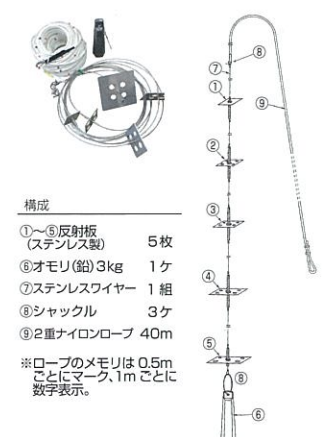
## ■オプション

### バーチェック用具 (I型)



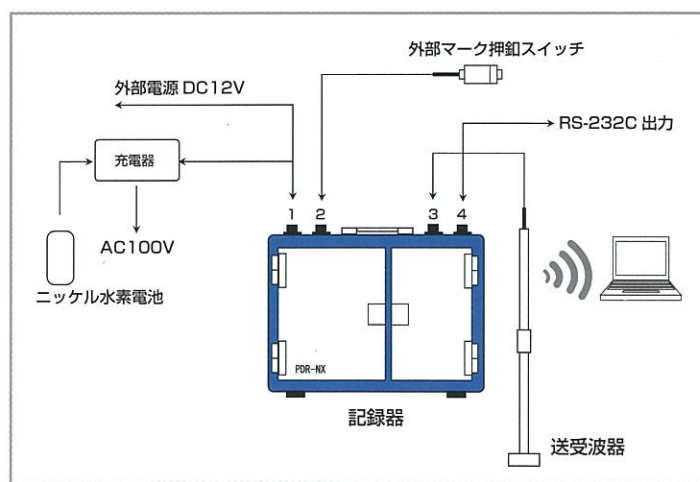
※詳細はバーチェック用具カタログをご参照ください。

### バーチェック用具 (II型)



※ロープのメモリは0.5mごとにマーク、1mごとに数字表示。

## ■系統図



**千本電機株式会社**

〒410-0011 静岡県沼津市岡宮 1299-3  
 TEL: 055 (923) 6660 (代表) FAX: 055 (923) 2880  
 E-mail info@senbon.co.jp HP http://www.senbon.co.jp

※改変の為に予告なしに仕様変更をすることがあります。※本カタログは第1版です。

**千本電機株式会社**

## ■用途

浅海域・河川・港湾・ダム等の深浅測量

工事・浚渫・環境アセスメント等に伴う水深調査

## ■特徴

### フィンチタブレット端末を 操作部インターフェースに採用

- ・タブレット端末のみでの遠隔操作が可能になり、記録器から離れていても操作できます。
- ・大型カラーディスプレイで操作画面が見やすくなりました。
- ・画面にタッチすることでスムーズに操作できます。



### Bluetooth(無線通信)機能を標準装備

- ・無線ユニットにクラス1のモジュールを採用、最長100mの通信距離を実現しました。(使用環境により異なります。)
- ・パソコン等とのケーブル接続が不要になり、作業環境が快適に。

### 各種新機能を追加

内蔵電源の残量を画面表示します

印字速度の切り替えを6段階に増設

記録印字のコントラスト調整が可能に

実効発振補正機能を搭載、精度が向上

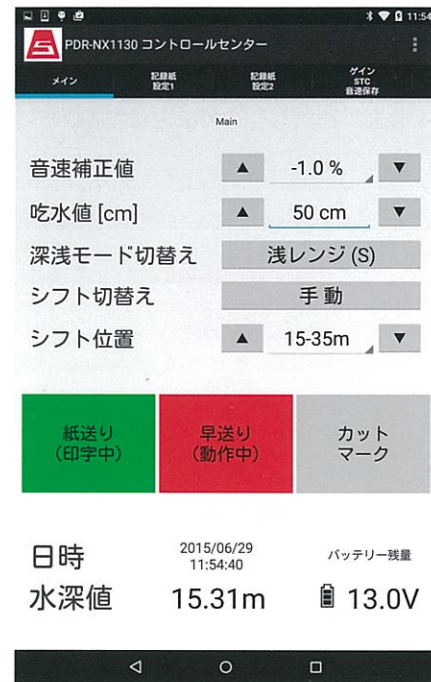
NMEAフォーマットで世界規格にも対応

大型内蔵電源で最大7時間の連続稼働(3時間充電)

1m以浅の水域の計測にも

216mm幅専用記録紙で見やすい記録成果

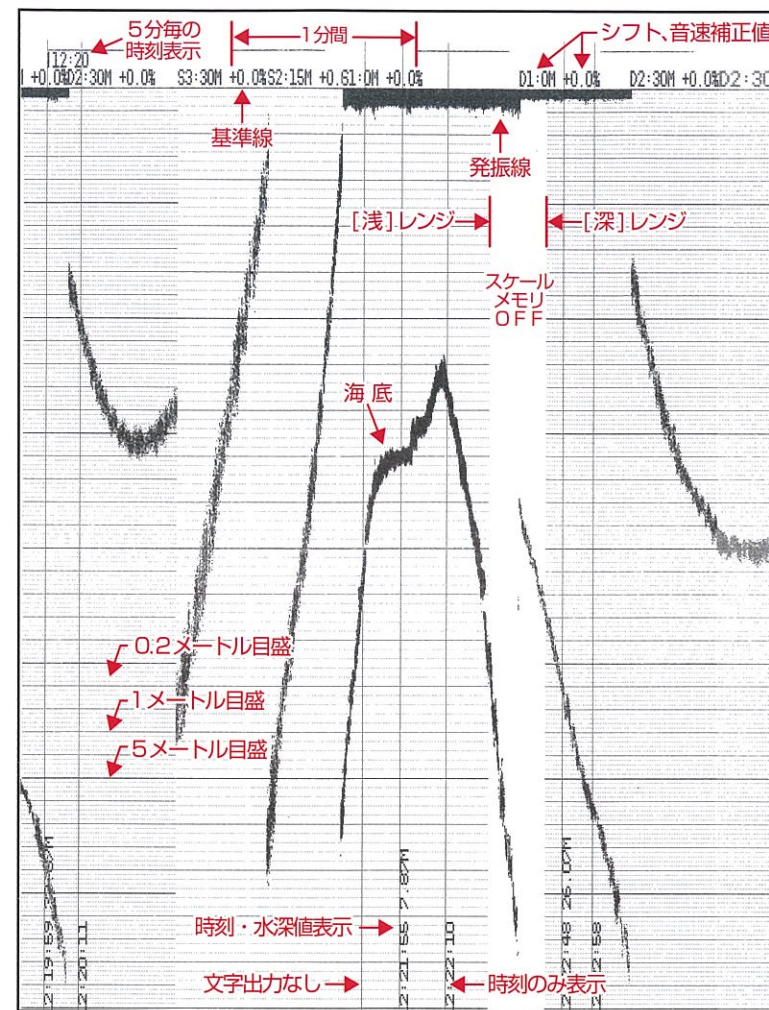
### 専用アプリケーションにより操作性が大幅に向上しました



- ・日本語表示・大型ボタンで操作がしやすくなりました。
- ・各種設定を、簡単かつ確実に行うことができます。
- ・アプリのバージョンアップは、当社HPからしていただけます。

## 記録説明(印字例)

※実際の印字結果はより鮮明なものとなります。  
印字サンプルは弊社HPにてご確認ください。



## 測定の様子



## 仕様

|           |  |              |                                    |
|-----------|--|--------------|------------------------------------|
| 測深範囲      | 送受波器下水深 0.4m ~ 130m (使用環境により異なります。)  | ゲート設定        | 海底記録に対し8段階切り替え (0.5 ~ 5.0m)        |
| 表示および操作   | フィンチタブレット Android 端末 (液晶タッチパネル) 操作部脱着 及び 遠隔操作可能  | モニターマーク      | 海底記録下 (1 ~ 7m)                     |
| 通信機能      | Bluetooth class 1 RS-232C ケーブル (切り替え可能)  | STC設定        | 設定 0 ~ 255 (256 段階)                |
| レンジ       | (浅) 0 ~ 20m / 15 ~ 35m / 30 ~ 50m / 45 ~ 65m<br>(深) 0 ~ 40m / 30 ~ 70m / 60 ~ 100m / 90 ~ 130m | 時計カット設定      | OFF / 10 秒 / 20 秒 / 30 秒 / 60 秒 間隔 |
| 記録縮尺      | (浅) 1/100 (深) 1/200  | デジタル値出力      | シリアル連続 (コマンド制御可) / Bluetooth       |
| シフト       | 自動 / 手動 4段シフト  | シリアル通信フォーマット | 8パターン (NMEA-0183 対応)               |
| 感度調整      | 自動 / 手動  | シリアル通信速度     | 4800bps / 9600bps / 19200bps       |
| 使用周波数     | 200kHz<br>400kHz (W型・ダム用)  | 外部文字入力       | パソコン等から10文字入力可能                    |
| 送受波器      | 200kHz 半減全角6° パイプ径φ34 (W型) 400kHz 半減全角2.5° パイプ径φ34   | 文字出力         | レンジ・水深値・時刻 (ON/OFF 可能)             |
| 測深精度      | ±(0.03+水深/1000) m 以上   | 発振線位置        | 吃水マークとして記録紙に表示 (ON/OFF 可能)         |
| 発振回数      | 5回 / 秒   | スケール目盛       | 0.2m / 1.0m / 5.0m / OFF           |
| 記録紙       | 216mm 幅 × 25m 長 専用感熱記録紙  | 吃水量調整        | 0.00m ~ 9.99m まで (1cm 単位)          |
| 紙送り速度     | 40・60・80・100・120・160mm / 分 (早送り機能有り)   | 使用可能環境       | 温度: -10℃ ~ 45℃ 湿度: 20 ~ 80%        |
| コントラスト・濃度 | 10 段階調整  | 使用電源         | 専用内蔵電池 または 外部バッテリー (DC 12V)        |
| 仮定音速      | 1500m / 秒  | 内蔵電池         | ニッケル水素電池 (7000mAh) (脱着可能)          |
| 音速補正      | 1500m / 秒に対し +6.0 ~ -6.0% まで (0.5%単位でステップ切り替え)   | 消費電力         | DC12V 0.9A (使用状態により異なります)          |
| 実効発振補正    | ±20cm  | 重量           | 9.0kg (操作タブレット・内蔵電池含む)             |
| リミット設定    | 0 ~ 15m (1m 単位でステップ切り替え)   | 外形寸法         | 390mm × 310mm × 169mm (突起部含まず)     |